

## Технические данные Электромагнитный клапан для жидкого топлива



SV



По вопросам продаж и поддержки обращайтесь:

Архангельск (8182)63-90-72  
Астана +7(7172)727-132  
Белгород (4722)40-23-64  
Брянск (4832)59-03-52  
Владивосток (423)249-28-31  
Волгоград (844)278-03-48  
Вологда (8172)26-41-59  
Воронеж (473)204-51-73  
Екатеринбург (343)384-55-89  
Иваново (4932)77-34-06  
Ижевск (3412)26-03-58  
Казань (843)206-01-48

Калининград (4012)72-03-81  
Калуга (4842)92-23-67  
Кемерово (3842)65-04-62  
Киров (8332)68-02-04  
Краснодар (861)203-40-90  
Красноярск (391)204-63-61  
Курск (4712)77-13-04  
Липецк (4742)52-20-81  
Магнитогорск (3519)55-03-13  
Москва (495)268-04-70  
Мурманск (8152)59-64-93  
Набережные Челны (8552)20-53-41

Нижний Новгород (831)429-08-12  
Новокузнецк (3843)20-46-81  
Новосибирск (383)227-86-73  
Орел (4862)44-53-42  
Оренбург (3532)37-68-04  
Пенза (8412)22-31-16  
Пермь (342)205-81-47  
Ростов-на-Дону (863)308-18-15  
Рязань (4912)46-61-64  
Самара (846)206-03-16  
Санкт-Петербург (812)309-46-40  
Саратов (845)249-38-78

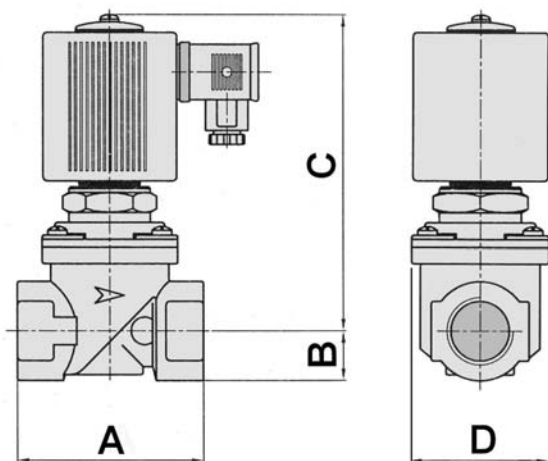
Смоленск (4812)29-41-54  
Сочи (862)225-72-31  
Ставрополь (8652)20-65-13  
Тверь (4822)63-31-35  
Томск (3822)98-41-53  
Тула (4872)74-02-29  
Тюмень (3452)66-21-18  
Ульяновск (8422)24-23-59  
Уфа (347)229-48-12  
Челябинск (351)202-03-61  
Череповец (8202)49-02-64  
Ярославль (4852)69-52-93

# Габаритные размеры / Технические данные

## Общие сведения и применение

### Установка / Эксплуатация

#### Габаритные размеры



Все размеры в мм

Модель	SV20	SV25	SV32	SV40	SV50
Соединения	Rp 3/4"	Rp 1"	Rp 1 1/4"	Rp 1 1/2"	Rp 2"
<b>A</b>	96	96	154	154	173
<b>B</b>	25	25	31	31	39
<b>C</b>	160	160	188	188	191
<b>D</b>	70	70	105	105	127

#### Технические данные

Соединения:	Резьбовые UNI-ISO 7/1
Максимальное рабочее давление:	8 бар
Температура окружающей среды:	-10°C – +60°C
Максимальная температура топлива:	80°C
Электроснабжение:	230В/50Гц; 24В <sub>ac/dc</sub> , 12В <sub>dc</sub>
Допустимое отклонение напряжения:	-5% – +10%
Класс электро защиты:	IP65
Электромагнитная катушка:	F класса
Потребляемая мощность:	45Вт
Топливо:	Дизельное, мазут

**Материалы:** Корпус из алюминия; внутренние компоненты из латуни, алюминия и магнитной нержавеющей стали; пружины из нержавеющей стали; резиновые герметизирующие прокладки и кольцевое уплотнение из витона.

#### Общие сведения и применение

Электромагнитные клапаны серии **SV** являются **нормально закрытыми**.

Их назначение - перекрывать подачу жидкого топлива в кольцевых системах или непосредственно для каждого отдельного пользователя.

Команду ON-OFF может посылать либо циркуляционный насос, либо сама горелка.

Этот тип клапана особенно рекомендуется для тех систем, в которых питание осуществляется путем гравитационной подачи, то есть подачи самотёком (использование ниже уровня топливного бака).

#### Установка

Рекомендуется соблюдать следующие предписания при установке электромагнитных клапанов:

1. Электромагнитные клапаны могут быть установлены как на горизонтальных, так и на вертикальных трубопроводах. На горизонтальных трубопроводах электрическая катушка не должна быть обращена книзу.
2. Пользоваться подходящими инструментами, избегая использовать в качестве рычага электромагнитный клапан и/или катушку.
3. Соблюдать направление потока, указанное стрелкой, отпечатанной на корпусе электромагнитного клапана.
4. Следить за тем, чтобы соблюдались все параметры давления, температуры и др.
5. В замкнутых контурах рекомендуется установить сбросной клапан, чтобы предупредить повышение давления, вызванное изменениями температуры топлива.

#### Эксплуатация

Периодически проверять правильную работу электромагнитного клапана. Хотя он не требует особого ухода, в случае осмотра внутренних частей электромагнитного клапана необходимо убедиться в том, что к нему не подается электроснабжение и что в нём нет топлива под давлением. В случае повреждения рекомендуется произвести общий осмотр и соответствующее испытание на заводе.

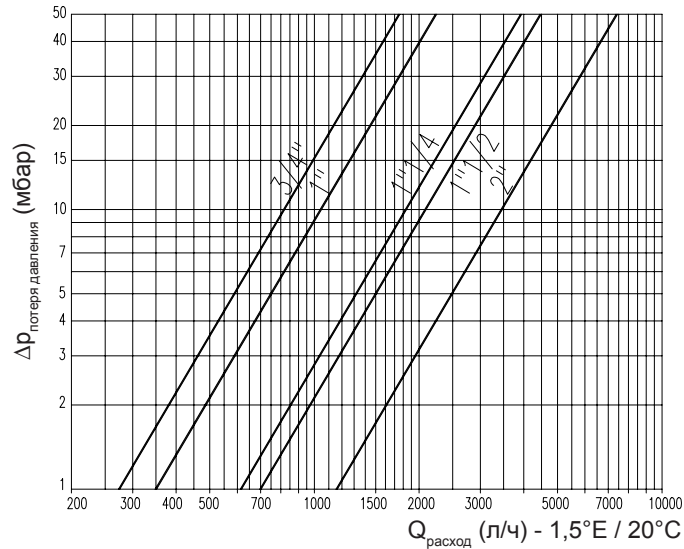
#### ВНИМАНИЕ!!!

Все работы по установке и эксплуатации должны быть выполнены только квалифицированными специалистами.

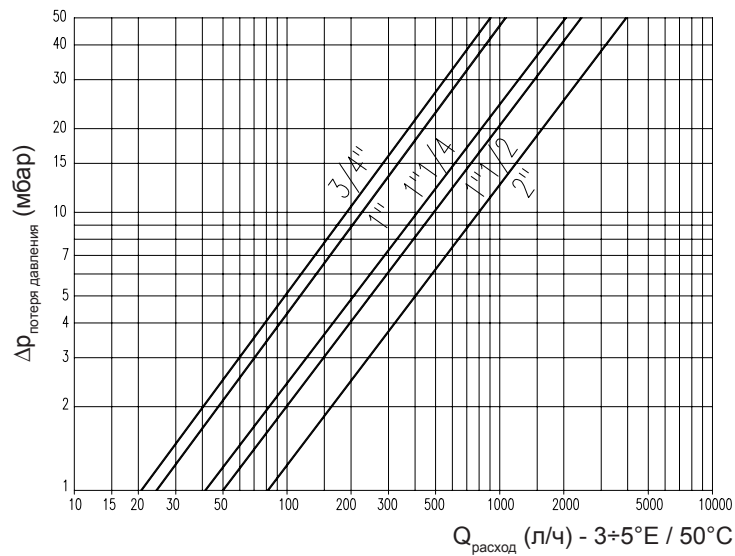
# Диаграмма расхода / потери давления

## Диаграмма расхода / Потери давления

**Дизель**



**Мазут**



**Примечание:** Величины на диаграммах приводятся в качестве ориентировочных, чтобы дать быстрое представление о модели клапана, которую предстоит использовать.

**По вопросам продаж и поддержки обращайтесь:**

Архангельск (8182)63-90-72  
 Астана +7(7172)727-132  
 Белгород (4722)40-23-64  
 Брянск (4832)59-03-52  
 Владивосток (423)249-28-31  
 Волгоград (844)278-03-48  
 Вологда (8172)26-41-59  
 Воронеж (473)204-51-73  
 Екатеринбург (343)384-55-89  
 Иваново (4932)77-34-06  
 Ижевск (3412)26-03-58  
 Казань (843)206-01-48

Калининград (4012)72-03-81  
 Калуга (4842)92-23-67  
 Кемерово (3842)65-04-62  
 Киров (8332)68-02-04  
 Краснодар (861)203-40-90  
 Красноярск (391)204-63-61  
 Курск (4712)77-13-04  
 Липецк (4742)52-20-81  
 Магнитогорск (3519)55-03-13  
 Москва (495)268-04-70  
 Мурманск (8152)59-64-93  
 Набережные Челны (8552)20-53-41

Нижний Новгород (831)429-08-12  
 Новокузнецк (3843)20-46-81  
 Новосибирск (383)227-86-73  
 Орел (4862)44-53-42  
 Оренбург (3532)37-68-04  
 Пенза (8412)22-31-16  
 Пермь (342)205-81-47  
 Ростов-на-Дону (863)308-18-15  
 Рязань (4912)46-61-64  
 Самара (846)206-03-16  
 Санкт-Петербург (812)309-46-40  
 Саратов (845)249-38-78

Смоленск (4812)29-41-54  
 Сочи (862)225-72-31  
 Ставрополь (8652)20-65-13  
 Тверь (4822)63-31-35  
 Томск (3822)98-41-53  
 Тула (4872)74-02-29  
 Тюмень (3452)66-21-18  
 Ульяновск (8422)24-23-59  
 Уфа (347)229-48-12  
 Челябинск (351)202-03-61  
 Череповец (8202)49-02-64  
 Ярославль (4852)69-52-93