

## Технические данные Электромагнитный клапан с ручной разблокировкой



**MSV  
MSV/6B**



По вопросам продаж и поддержки обращайтесь:

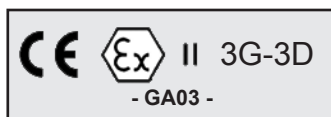
Архангельск (8182)63-90-72  
Астана +7(7172)727-132  
Белгород (4722)40-23-64  
Брянск (4832)59-03-52  
Владивосток (423)249-28-31  
Волгоград (844)278-03-48  
Вологда (8172)26-41-59  
Воронеж (473)204-51-73  
Екатеринбург (343)384-55-89  
Иваново (4932)77-34-06  
Ижевск (3412)26-03-58  
Казань (843)206-01-48

Калининград (4012)72-03-81  
Калуга (4842)92-23-67  
Кемерово (3842)65-04-62  
Киров (8332)68-02-04  
Краснодар (861)203-40-90  
Красноярск (391)204-63-61  
Курск (4712)77-13-04  
Липецк (4742)52-20-81  
Магнитогорск (3519)55-03-13  
Москва (495)268-04-70  
Мурманск (8152)59-64-93  
Набережные Челны (8552)20-53-41

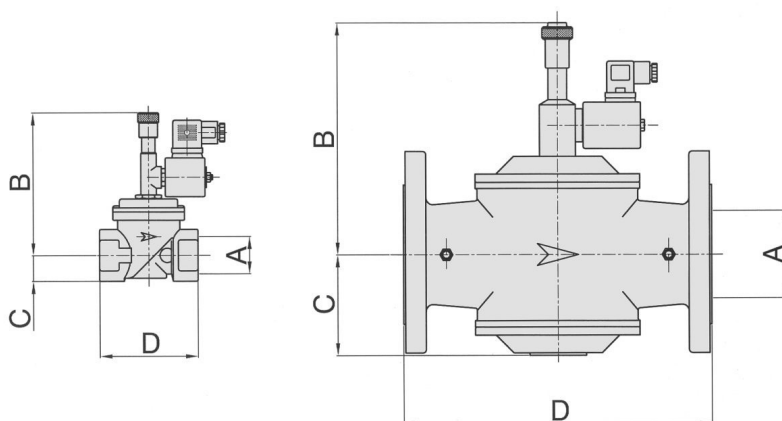
Нижний Новгород (831)429-08-12  
Новокузнецк (3843)20-46-81  
Новосибирск (383)227-86-73  
Орел (4862)44-53-42  
Оренбург (3532)37-68-04  
Пенза (8412)22-31-16  
Пермь (342)205-81-47  
Ростов-на-Дону (863)308-18-15  
Рязань (4912)46-61-64  
Самара (846)206-03-16  
Санкт-Петербург (812)309-46-40  
Саратов (845)249-38-78

Смоленск (4812)29-41-54  
Сочи (862)225-72-31  
Ставрополь (8652)20-65-13  
Тверь (4822)63-31-35  
Томск (3822)98-41-53  
Тула (4872)74-02-29  
Тюмень (3452)66-21-18  
Ульяновск (8422)24-23-59  
Уфа (347)229-48-12  
Челябинск (351)202-03-61  
Череповец (8202)49-02-64  
Ярославль (4852)69-52-93

# Габаритные размеры Технические данные



## Габаритные размеры



Модель	MSV12 MSV12/6B	MSV34 MSV34/6B	MSV100 MSV100/6B	MSV114 MSV114/6B	MSV112 MSV112/6B	MSV200 MSV200/6B	MSV212 MSV212/6B	MSV300 MSV300/6B	MSV400 MSV400/6B	MSV500 MSV500/6B	MSV600 MSV600/6B
<b>A</b>	1/2"	3/4"	1"	1 1/4"	1 1/2"	2"	DN65	DN80	DN100	DN125	DN150
<b>B</b>	120	140	140	170	170	170	230	230	230	390	390
<b>C</b>	15	25	25	31	31	39	100	100	115	170	170
<b>D</b>	76	96	96	154	154	173	300	300	360	480	480

Все размеры в мм

## Технические данные

<b>Соединения:</b> .....	Резьбовые UNI-ISO 7/1; фланцевые EN 1092-4
<b>Максимальное давление на входе:</b> .....	0,5 бар (MSV); 6 бар (MSV/6B)
<b>Температура окружающей среды:</b> .....	-20°C - +60°C
<b>Электропитание:</b> .....	230В / 50Гц, 24В / 50Гц и 12В <sub>dc</sub> ; 24В <sub>dc</sub> только для фланцевых моделей
<b>Допустимое отклонение напряжения:</b> .....	-15% - +10%
<b>Класс электрозащиты:</b> .....	IP65
<b>Электромагнитная катушка:</b> .....	F класса в соответствии с VDE 0580
<b>Время закрытия:</b> .....	< 1 сек.
<b>Потребляемая мощность:</b>	резьбовые - 11 Вт; фланцевые (DN65-100) - 28 Вт; фланцевые (DN125-150) - 45 Вт

**Топливо:** Газы трех разновидностей: природный газ (группа H-метана), городской газ (бытовой), сжиженный газ (СНГ) и неагрессивные газы.

**Материалы:** Корпус и крышка из алюминия; пружины из нержавеющей стали; поршен управления из стали; герметизирующие прокладки и кольцевое уплотнение из материала на основе резины NBR; прочие детали из латуни, алюминия и оцинкованной стали.

## Общие сведения

Электромагнитные клапаны серий **MSV** и **MSV/6B** являются **нормально открытыми**. Открытие поддерживается с помощью механизма, который автоматически устанавливает клапан в открытом состоянии. При подаче напряжения на электромагнитную катушку, закрывающее устройство блокирует поток газа. Электрический импульс может посылаться к катушке датчиком утечки газа, предохранительным термостатом или другими устройствами.

# Возврат в исходное положение Установка / Эксплуатация Диаграмма расхода / потери давления

## Возврат в исходное положение

Возврат клапана в исходное положение осуществляется исключительно вручную, чтобы иметь возможность проверить и устранить причины аварийной ситуации.

Для облегчения возврата в исходное положение все клапаны серии **MSV/6B** и все фланцевые модели серии **MSV** снабжены двойным затвором; таким путем устраняется необходимость устройства байпасов на трубопроводах «вверх по течению» и «вниз по течению» от электромагнитного клапана.

Чтобы осуществить возврат в исходное положение электромагнитных клапанов с двойным затвором, необходимо следовать инструкциям, вложенным в упаковку; а для резьбовые клапанов серии **MSV**, где имеется только один затвор, достаточно потянуть за алюминиевую рукоятку, расположенную на втулке электромагнитного клапана.

## Установка

Электромагнитный клапан можно устанавливать в любом положении. На горизонтальных трубопроводах рекомендуется держать втулку электрического клапана обращенной вверх. Соблюдайте следующие предписания: 1. Некогда не устанавливайте электромагнитный клапан, используя его как рычаг.

2. Убедиться в том, что трубы выровнены, не имеют внутри засорений и загрязнений.
3. Соблюдать направление потока в соответствии со стрелкой, отпечатанной на корпусе электромагнитного клапана.
4. Убедиться в соблюдении всех параметров давления, напряжения, температуры и др.
5. Избегать установки этого клапана в контакте с оштукатуренными стенами.
6. Не препятствовать или каким-либо образом не затруднять движение рукоятки возврата в исходное положение, поскольку закрытие не может быть гарантировано.
7. Установить подходящий газовый фильтр «вверх по течению» от электромагнитного клапана.
8. Если электромагнитный клапан, как обычно, устанавливается снаружи, то рекомендуется защитить его от воздействия атмосферных осадков.
9. Электрические подсоединения к катушке должны выполняться квалифицированным персоналом, и в соответствии с действующими нормативами.

## Эксплуатация

Электромагнитные клапаны не требуют особого ухода; в случае повреждения рекомендуется произвести общий осмотр и заводские испытания.

Необходимо периодически контролировать правильную работу всей системы безопасности (датчика утечек газа и электромагнитного клапана).

Диаграмма расхода / потери давления



По вопросам продаж и поддержки обращайтесь:

Архангельск (8182)63-90-72  
Астана +7(7172)727-132  
Белгород (4722)40-23-64  
Брянск (4832)59-03-52  
Владивосток (423)249-28-31  
Волгоград (844)278-03-48  
Вологда (8172)26-41-59  
Воронеж (473)204-51-73  
Екатеринбург (343)384-55-89  
Иваново (4932)77-34-06  
Ижевск (3412)26-03-58  
Казань (843)206-01-48

Калининград (4012)72-03-81  
Калуга (4842)92-23-67  
Кемерово (3842)65-04-62  
Киров (8332)68-02-04  
Краснодар (861)203-40-90  
Красноярск (391)204-63-61  
Курск (4712)77-13-04  
Липецк (4742)52-20-81  
Магнитогорск (3519)55-03-13  
Москва (495)268-04-70  
Мурманск (8152)59-64-93  
Набережные Челны (8552)20-53-41

Нижний Новгород (831)429-08-12  
Новокузнецк (3843)20-46-81  
Новосибирск (383)227-86-73  
Орел (4862)44-53-42  
Оренбург (3532)37-68-04  
Пенза (8412)22-31-16  
Пермь (342)205-81-47  
Ростов-на-Дону (863)308-18-15  
Рязань (4912)46-61-64  
Самара (846)206-03-16  
Санкт-Петербург (812)309-46-40  
Саратов (845)249-38-78

Смоленск (4812)29-41-54  
Сочи (862)225-72-31  
Ставрополь (8652)20-65-13  
Тверь (4822)63-31-35  
Томск (3822)98-41-53  
Тула (4872)74-02-29  
Тюмень (3452)66-21-18  
Ульяновск (8422)24-23-59  
Уфа (347)229-48-12  
Челябинск (351)202-03-61  
Череповец (8202)49-02-64  
Ярославль (4852)69-52-93