

## Технические данные Газовый электромагнитный клапан



**GSAV..R**



По вопросам продаж и поддержки обращайтесь:

Архангельск (8182)63-90-72  
Астана +7(7172)727-132  
Белгород (4722)40-23-64  
Брянск (4832)59-03-52  
Владивосток (423)249-28-31  
Волгоград (844)278-03-48  
Вологда (8172)26-41-59  
Воронеж (473)204-51-73  
Екатеринбург (343)384-55-89  
Иваново (4932)77-34-06  
Ижевск (3412)26-03-58  
Казань (843)206-01-48

Калининград (4012)72-03-81  
Калуга (4842)92-23-67  
Кемерово (3842)65-04-62  
Киров (8332)68-02-04  
Краснодар (861)203-40-90  
Красноярск (391)204-63-61  
Курск (4712)77-13-04  
Липецк (4742)52-20-81  
Магнитогорск (3519)55-03-13  
Москва (495)268-04-70  
Мурманск (8152)59-64-93  
Набережные Челны (8552)20-53-41

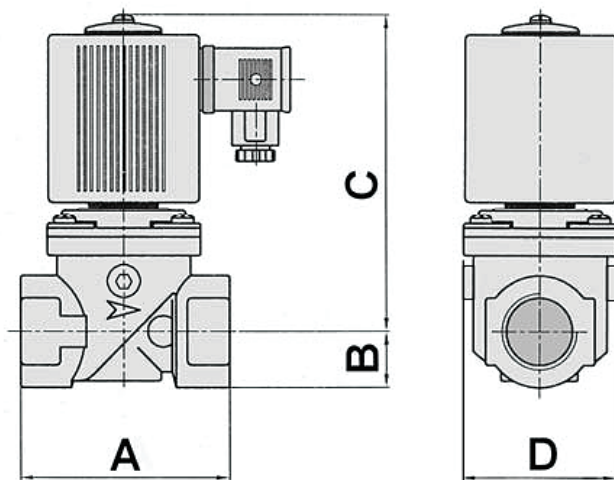
Нижний Новгород (831)429-08-12  
Новокузнецк (3843)20-46-81  
Новосибирск (383)227-86-73  
Орел (4862)44-53-42  
Оренбург (3532)37-68-04  
Пенза (8412)22-31-16  
Пермь (342)205-81-47  
Ростов-на-Дону (863)308-18-15  
Рязань (4912)46-61-64  
Самара (846)206-03-16  
Санкт-Петербург (812)309-46-40  
Саратов (845)249-38-78

Смоленск (4812)29-41-54  
Сочи (862)225-72-31  
Ставрополь (8652)20-65-13  
Тверь (4822)63-31-35  
Томск (3822)98-41-53  
Тула (4872)74-02-29  
Тюмень (3452)66-21-18  
Ульяновск (8422)24-23-59  
Уфа (347)229-48-12  
Челябинск (351)202-03-61  
Череповец (8202)49-02-64  
Ярославль (4852)69-52-93

сайт: <http://giuliani.nt-rt.ru> || эл. почта: [gna@nt-rt.ru](mailto:gna@nt-rt.ru)

# Габаритные размеры Технические данные Общая информация

## Габаритные размеры



Модель	GSAV15R	GSAV20R	GSAV25R	GSAV32R	GSAV40R	GSAV50R
Соединения	Rp 1/2"	Rp 3/4"	RP 1"	Rp 1 1/4"	Rp 1 1/2"	Rp 2"
A	76	96	96	154	154	173
B	15	25	25	31	31	39
C	101	137	137	207	207	209
D	52	70	70	105	105	127

Все размеры в мм

## Технические данные

Электромагнитный клапан соответствует стандарту EN161, класс А, группа 2, одноступенчатый режим работы с регулятором потока.

Соединения:	Резьбовые Rp UNI-ISO 7/1
Максимальное рабочее давление:	0,5 бар
Температура окружающей среды:	-20°C – +60°C
Элетропитание:	230В/50Гц
Допустимое отклонение напряжения:	-15% – +10%
Класс электрозащиты:	IP65
Электромагнитная катушка:	Н класса в соответствии с VDE 0580
Потребляемая мощность:	15Вт (1/2")      24Вт (3/4" - 1") 60Вт (1 1/4" - 1 1/2")      90Вт (2")
Электросоединения:	DIN43650 с выпрямителем тока
Класс электрической защиты:	1
Время закрытия:	< 1 сек.
Время открытия:	< 1 сек.
Регулировка потока:	От 100% до 0%
Скорость переключения:	Макс. 1000 циклов в час

**Топливо:** Газы трех разновидностей: природный газ (группа Н-метана), городской газ (бытовой), сжиженный газ (СНГ) и неагрессивные газы.

**Материалы:** Корпус и крышка из алюминия; поршень управления из стали; прокладка крышки из материала на основе резины NBR; прочие детали из латуни, алюминия и оцинкованной стали.

## Общая информация

Электромагнитные клапаны серии **GSAV** - нормально закрытые клапаны согласно EN161, предназначены для использования на газовых горелках и газовых устройствах. Клапаны с электрическим управлением. Когда они не находятся под напряжением, сила пружины (3) воздействует на затвор (4), перекрывающий поток газа. Давление газа при поступлении увеличивает силу запираения затвора. При подаче напряжения на клапаны электромагнитная катушка (7) притягивает сердечник (6), затвор открывается, пропуская газ.

# Общая информация

## Установка / Регулировка потока

### Клапан GSAV..R

Величина потока настраивается регулировочным винтом (8) сердечника с плавным снижением потока газа.

При прекращении подачи электроэнергии пружина закрывает затвор.

- Ниппели для замера давления газа G $\frac{1}{4}$ " на обеих сторонах.
- Концевой выключатель с переменным контактом N.O. [нормально разомкнутый] / N.C. [нормально замкнутый].
- Легкая настройка потока с помощью регулировочных винтов; диапазон настройки от 0 до 100%.
- Может работать постоянно (100% ED) или циклами открытия/закрытия.
- Изоляция медных проводов класса H (200 °C).
- Электромагнитные катушки изготовлены из материалов, устойчивых к максимальной температуре в соответствии с классом "H" (180 °C).
- Светодиодный индикатор на разъеме предупреждает, что клапан находится под напряжением.

#### Установка

Электромагнитные клапаны серии **GSAV** могут быть смонтированы как на вертикальных, так и на горизонтальных трубах, для последнего типа рекомендуется устанавливать катушку вертикально.

Должны соблюдаться следующие указания:

1. Не используйте электромагнитный клапан как рычаг при монтаже.
2. Удостоверьтесь, что трубы располагаются на одной линии, свободны от загрязнения или засорения.
3. Удостоверьтесь, что направление потока газа соответствует стрелке, выбитой на корпусе электромагнитного клапана.
4. Проверьте соответствие давления, напряжения, температуры и других параметров.
5. Избегайте установки вблизи оштукатуренных стен.
6. Установите подходящий газовый фильтр выше по течению, чем электромагнитный клапан.
7. Если электромагнитный клапан устанавливается вне помещения, он должен быть защищен от атмосферных осадков.
8. Электрические соединения к катушке должны быть сделаны квалифицированным электриком и соответствовать действующим предписаниям.

#### Регулировка потока

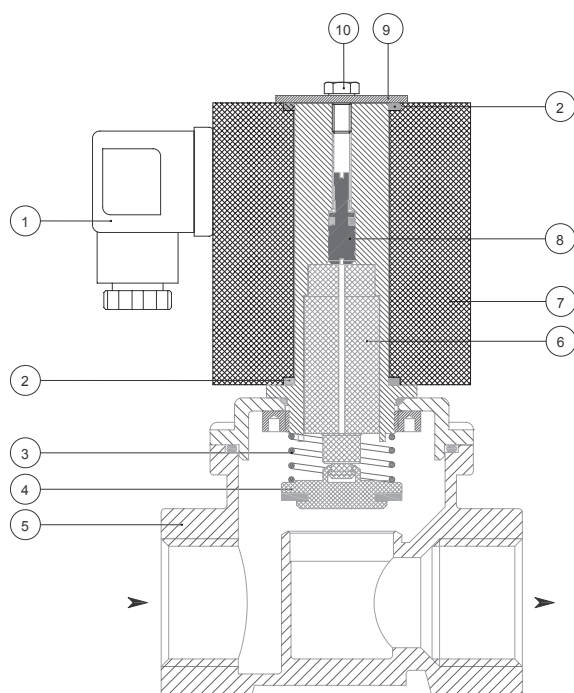
По стандарту электромагнитные клапаны серии **GSAV** устанавливаются с устройством регулировки потока. Это устройство ограничивает открытие затвора и позволяет регулировать поток газа от 0 до 100%.

Для регулирования количества газа выкрутите винт с шестигранной головкой (10) в верхней части электромагнитной катушки.

Таким образом, стопорная шайба катушки (9) может быть снята, чтобы обеспечить доступ к регулировочному винту (8) внутри втулки клапана с помощью отвертки для винтов с плоской головкой. Затем поверните регулировочный винт по часовой стрелке для снижения потока и против часовой стрелки для увеличения.

Когда винт полностью затянут, затвор закрыт, и газ не проходит, в то время как максимальный газовый поток достигается при полностью ослабленном винте.

#### Клапан GSAV..R



1. Электрические соединения
2. Защитное кольцо IP65
3. Запирающая пружина
4. Затвор
5. Корпус клапана
6. Сердечник
7. Электромагнитная катушка
8. Винт регулировки потока
9. Стопорная шайба катушки
10. Винт с шестигранной головкой

# Эксплуатация

## Диаграмма расхода / потери давления

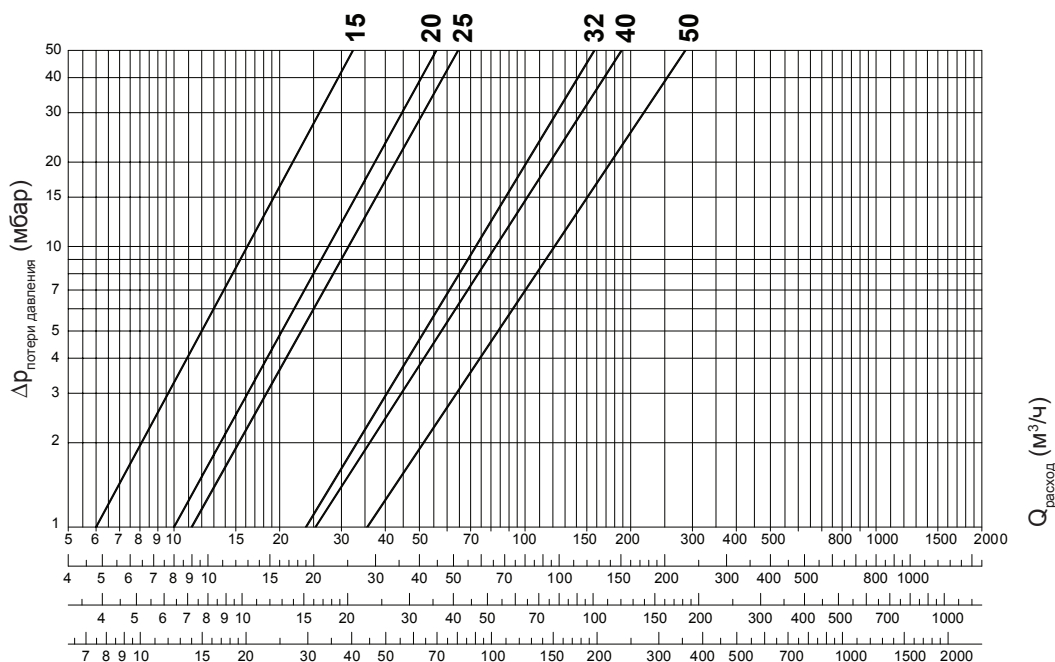
### Эксплуатация

Электромагнитные клапаны не требуют сервисного обслуживания; в случае поломки они должны быть тщательно осмотрены и протестированы производителем.

### ВНИМАНИЕ!!!

Все работы по установке и эксплуатации должны быть выполнены только квалифицированными специалистами.

### Диаграмма расхода / потери давления



Природный газ dv: 0,62  
Воздух dv: 1  
Сжиженный газ dv: 1,56  
Городской газ dv: 0,45

### По вопросам продаж и поддержки обращайтесь:

Архангельск (8182)63-90-72  
Астана +7(7172)727-132  
Белгород (4722)40-23-64  
Брянск (4832)59-03-52  
Владивосток (423)249-28-31  
Волгоград (844)278-03-48  
Вологда (8172)26-41-59  
Воронеж (473)204-51-73  
Екатеринбург (343)384-55-89  
Иваново (4932)77-34-06  
Ижевск (3412)26-03-58  
Казань (843)206-01-48

Калининград (4012)72-03-81  
Калуга (4842)92-23-67  
Кемерово (3842)65-04-62  
Киров (8332)68-02-04  
Краснодар (861)203-40-90  
Красноярск (391)204-63-61  
Курск (4712)77-13-04  
Липецк (4742)52-20-81  
Магнитогорск (3519)55-03-13  
Москва (495)268-04-70  
Мурманск (8152)59-64-93  
Набережные Челны (8552)20-53-41

Нижний Новгород (831)429-08-12  
Новокузнецк (3843)20-46-81  
Новосибирск (383)227-86-73  
Орел (4862)44-53-42  
Оренбург (3532)37-68-04  
Пенза (8412)22-31-16  
Пермь (342)205-81-47  
Ростов-на-Дону (863)308-18-15  
Рязань (4912)46-61-64  
Самара (846)206-03-16  
Санкт-Петербург (812)309-46-40  
Саратов (845)249-38-78

Смоленск (4812)29-41-54  
Сочи (862)225-72-31  
Ставрополь (8652)20-65-13  
Тверь (4822)63-31-35  
Томск (3822)98-41-53  
Тула (4872)74-02-29  
Тюмень (3452)66-21-18  
Ульяновск (8422)24-23-59  
Уфа (347)229-48-12  
Челябинск (351)202-03-61  
Череповец (8202)49-02-64  
Ярославль (4852)69-52-93