

## Технические данные Газовый электромагнитный клапан



**GSAVO**



По вопросам продаж и поддержки обращайтесь:

Архангельск (8182)63-90-72  
Астана +7(7172)727-132  
Белгород (4722)40-23-64  
Брянск (4832)59-03-52  
Владивосток (423)249-28-31  
Волгоград (844)278-03-48  
Вологда (8172)26-41-59  
Воронеж (473)204-51-73  
Екатеринбург (343)384-55-89  
Иваново (4932)77-34-06  
Ижевск (3412)26-03-58  
Казань (843)206-01-48

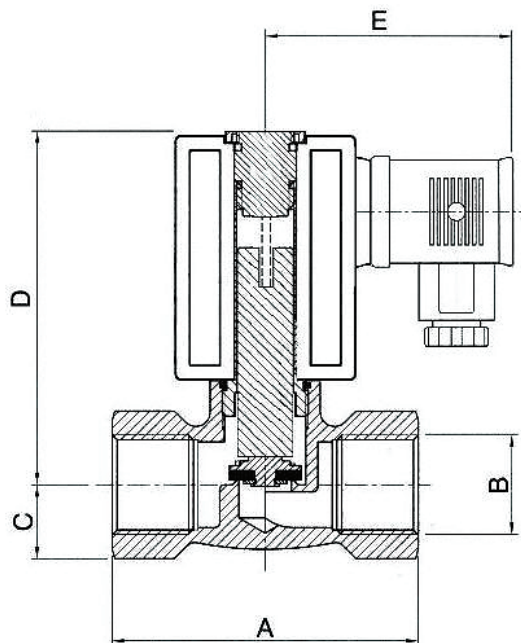
Калининград (4012)72-03-81  
Калуга (4842)92-23-67  
Кемерово (3842)65-04-62  
Киров (8332)68-02-04  
Краснодар (861)203-40-90  
Красноярск (391)204-63-61  
Курск (4712)77-13-04  
Липецк (4742)52-20-81  
Магнитогорск (3519)55-03-13  
Москва (495)268-04-70  
Мурманск (8152)59-64-93  
Набережные Челны (8552)20-53-41

Нижний Новгород (831)429-08-12  
Новокузнецк (3843)20-46-81  
Новосибирск (383)227-86-73  
Орел (4862)44-53-42  
Оренбург (3532)37-68-04  
Пенза (8412)22-31-16  
Пермь (342)205-81-47  
Ростов-на-Дону (863)308-18-15  
Рязань (4912)46-61-64  
Самара (846)206-03-16  
Санкт-Петербург (812)309-46-40  
Саратов (845)249-38-78

Смоленск (4812)29-41-54  
Сочи (862)225-72-31  
Ставрополь (8652)20-65-13  
Тверь (4822)63-31-35  
Томск (3822)98-41-53  
Тула (4872)74-02-29  
Тюмень (3452)66-21-18  
Ульяновск (8422)24-23-59  
Уфа (347)229-48-12  
Челябинск (351)202-03-61  
Череповец (8202)49-02-64  
Ярославль (4852)69-52-93

# Габаритные размеры Технические данные

## Габаритные размеры



Модель	A	B	C	D	E
GSAVO15	64	Rp 1/2"	15	90	60

Все размеры в мм

## Технические данные

Электромагнитный клапан соответствует стандарту EN161, класс А, группа 2, одноступенчатый режим работы.

Соединения: ..... Резьбовые Rp UNI-ISO 7/1

Максимальное рабочее давление: ..... 0,2 бар

Температура окружающей среды: ..... -20°C – +60°C

Электроснабжение: ..... 230В/50Гц; 24В<sub>ac/dc</sub>, 12В<sub>dc</sub>

Допустимое отклонение напряжения: ..... -15% – +10%

Класс электрозащиты: ..... IP54

Электромагнитная катушка: ..... Н класса в соответствии с VDE 0580

Потребляемая мощность: ..... 24Вт

Электросоединения: ..... DIN43650 с выпрямителем тока

Класс электрической защиты: ..... 1

Время закрытия: ..... < 1 сек.

Время открытия: ..... < 1 сек.

Скорость переключения: ..... Макс. 1000 циклов в час

**Топливо:** Газы трех разновидностей: природный газ (группа Н-метана), городской газ (бытовой), сжиженный газ (СНГ) и неагрессивные газы.

**Материалы:** Корпус из латуни; поршень управления из нержавеющей стали; прокладка крышки из материала на основе резины NBR; прочие детали из латуни и оцинкованной стали.

# Общая информация

## Установка / Эксплуатация

### Диаграмма расхода / потери давления

#### Общая информация

Электромагнитные клапаны серии GSAVO - **нормально закрытые** клапаны согласно EN161, предназначены для использования на газовых горелках и газовых устройствах.

Клапаны с электрическим управлением.

Когда они не находятся под напряжением, сила пружины воздействует на затвор, перекрывающий поток газа.

Давление газа при поступлении увеличивает силу запираения затвора.

При подаче напряжения на клапаны катушка притягивает сердечник, затвор открывается, пропуская газ.

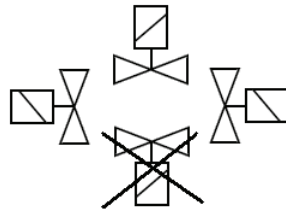
При прекращении подачи электроэнергии пружина закрывает затвор.

#### Установка

Электромагнитные клапаны серии **GSAVO** могут быть смонтированы как на вертикальных, так и на горизонтальных трубах, клапан рекомендуется устанавливать, как показано на рисунке ниже.

Должны соблюдаться следующие указания:

1. Не используйте электромагнитный клапан как рычаг при монтаже.
2. Удостоверьтесь, что трубы располагаются на одной линии, свободны от загрязнения или засорения.
3. Удостоверьтесь, что направление потока газа соответствует стрелке, выбитой на корпусе электромагнитного клапана.
4. Проверьте соответствие давления, напряжения, температуры и других параметров.
5. Избегайте установки вблизи оштукатуренных стен.
6. Установите подходящий газовый фильтр выше по течению, чем электромагнитный клапан.
7. Если электромагнитный клапан устанавливается вне помещения, он должен быть защищен от атмосферных осадков.
8. Электрические соединения к катушке должны быть сделаны квалифицированным электриком и соответствовать действующим предписаниям.



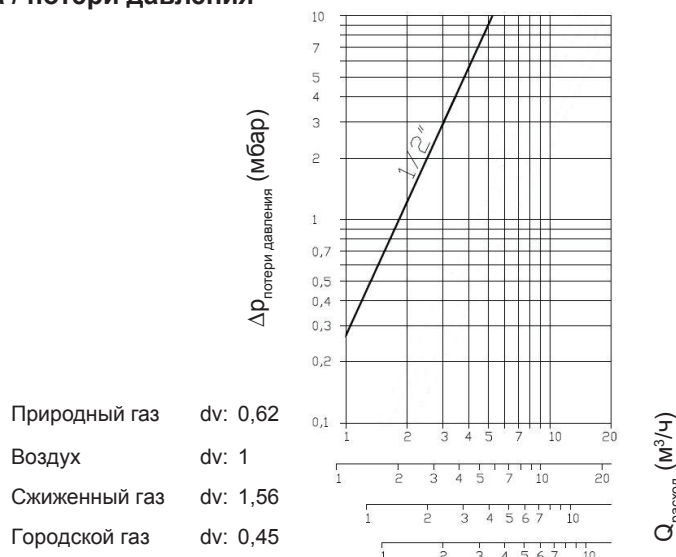
#### Эксплуатация

Электромагнитные клапаны не требуют сервисного обслуживания; в случае поломки они должны быть тщательно осмотрены и протестированы производителем.

#### ВНИМАНИЕ!!!

**Все работы по установке и эксплуатации должны быть выполнены только квалифицированными специалистами.**

#### Диаграмма расхода / потери давления



По вопросам продаж и поддержки обращайтесь:

Архангельск (8182)63-90-72  
Астана +7(7172)727-132  
Белгород (4722)40-23-64  
Брянск (4832)59-03-52  
Владивосток (423)249-28-31  
Волгоград (844)278-03-48  
Вологда (8172)26-41-59  
Воронеж (473)204-51-73  
Екатеринбург (343)384-55-89  
Иваново (4932)77-34-06  
Ижевск (3412)26-03-58  
Казань (843)206-01-48

Калининград (4012)72-03-81  
Калуга (4842)92-23-67  
Кемерово (3842)65-04-62  
Киров (8332)68-02-04  
Краснодар (861)203-40-90  
Красноярск (391)204-63-61  
Курск (4712)77-13-04  
Липецк (4742)52-20-81  
Магнитогорск (3519)55-03-13  
Москва (495)268-04-70  
Мурманск (8152)59-64-93  
Набережные Челны (8552)20-53-41

Нижний Новгород (831)429-08-12  
Новокузнецк (3843)20-46-81  
Новосибирск (383)227-86-73  
Орел (4862)44-53-42  
Оренбург (3532)37-68-04  
Пенза (8412)22-31-16  
Пермь (342)205-81-47  
Ростов-на-Дону (863)308-18-15  
Рязань (4912)46-61-64  
Самара (846)206-03-16  
Санкт-Петербург (812)309-46-40  
Саратов (845)249-38-78

Смоленск (4812)29-41-54  
Сочи (862)225-72-31  
Ставрополь (8652)20-65-13  
Тверь (4822)63-31-35  
Томск (3822)98-41-53  
Тула (4872)74-02-29  
Тюмень (3452)66-21-18  
Ульяновск (8422)24-23-59  
Уфа (347)229-48-12  
Челябинск (351)202-03-61  
Череповец (8202)49-02-64  
Ярославль (4852)69-52-93