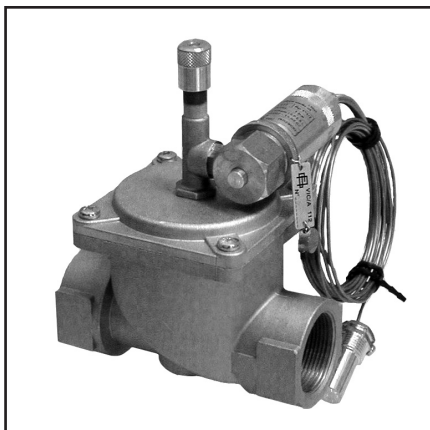


Технические данные Отсечной клапан подачи топлива



VIC/A



По вопросам продаж и поддержки обращайтесь:

Архангельск (8182)63-90-72
Астана +7(7172)727-132
Белгород (4722)40-23-64
Брянск (4832)59-03-52
Владивосток (423)249-28-31
Волгоград (844)278-03-48
Вологда (8172)26-41-59
Воронеж (473)204-51-73
Екатеринбург (343)384-55-89
Иваново (4932)77-34-06
Ижевск (3412)26-03-58
Казань (843)206-01-48

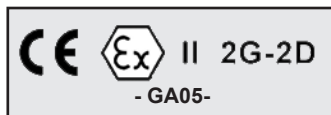
Калининград (4012)72-03-81
Калуга (4842)92-23-67
Кемерово (3842)65-04-62
Киров (8332)68-02-04
Краснодар (861)203-40-90
Красноярск (391)204-63-61
Курск (4712)77-13-04
Липецк (4742)52-20-81
Магнитогорск (3519)55-03-13
Москва (495)268-04-70
Мурманск (8152)59-64-93
Набережные Челны (8552)20-53-41

Нижний Новгород (831)429-08-12
Новокузнецк (3843)20-46-81
Новосибирск (383)227-86-73
Орел (4862)44-53-42
Оренбург (3532)37-68-04
Пенза (8412)22-31-16
Пермь (342)205-81-47
Ростов-на-Дону (863)308-18-15
Рязань (4912)46-61-64
Самара (846)206-03-16
Санкт-Петербург (812)309-46-40
Саратов (845)249-38-78

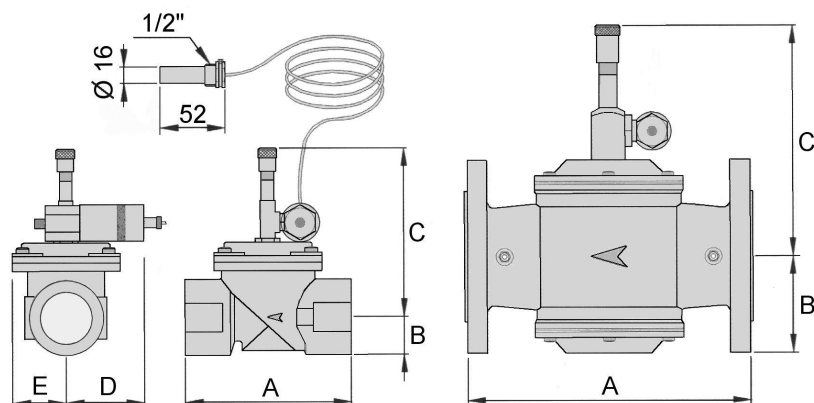
Смоленск (4812)29-41-54
Сочи (862)225-72-31
Ставрополь (8652)20-65-13
Тверь (4822)63-31-35
Томск (3822)98-41-53
Тула (4872)74-02-29
Тюмень (3452)66-21-18
Ульяновск (8422)24-23-59
Уфа (347)229-48-12
Челябинск (351)202-03-61
Череповец (8202)49-02-64
Ярославль (4852)69-52-93

сайт: <http://giuliani.nt-rt.ru> || эл. почта: gna@nt-rt.ru

Габаритные размеры Технические данные



Габаритные размеры



Модель	Резьбовые						Фланцевые		
	Rp 1/2"	Rp 3/4"	Rp 1"	Rp 1 1/4"	Rp 1 1/2"	Rp 2"	DN65	DN80	DN100
A	76	96	96	154	154	173	300	300	360
B	15	25	25	31	31	39	95	95	105
C	118	139	139	168	168	169	219	219	227
D	90	85	85	85	85	85	-	-	-
E	25	35	35	52	52	64	-	-	-

Все размеры в мм

Технические данные

Температура калибровки:	96°C
Допустимое отклонение при блокировке:	± 3°C
Температура возврата в исходное положение:	≤ 87°C
Максимальная температура в помещении:	70°C
Максимальная температура гильзы *:	0-130°C
Максимальное давление клапана:	1 бар
Максимальное давление на корпус:	7 бар
Длина капилляра:	6 м
Резьбовое соединение:	UNI-ISO 7/1
Фланцевое соединение:	EN 1092-1

Топливо:

Газы трех разновидностей: природный газ (группа H-метана), городской газ (бытовой), сжиженный газ (CHГ); дизельное топливо и мазут.

Конструктивные характеристики:

Корпус и крышка сделаны из алюминия, другие его основные компоненты из латуни. Герметизация между корпусом и двумя крышками клапана обеспечена кольцевой прокладкой. Пружины и шарики - из стали, прокладки и кольцевое уплотнение из материала на основе резины NBR. Чувствительный элемент из меди, в то время как гильза сделана из латуни.
Компоненты калибровки не возможно изменить благодаря коническим пробкам и пломбированию в присутствии технического специалиста I.S.P.E.S.L. (Центрального института защиты и безопасности труда).

* Примечание: не подвергать чувствительный элемент воздействию температуры ниже 0°C, чтобы избежать его повреждения.

Применение / Безопасность

Принцип действия

Процедура возврата в исходное положение

Применение

Отсечной клапан подачи топлива представляет собою надёжный предохранительный клапан калиброванный на специальном станке.

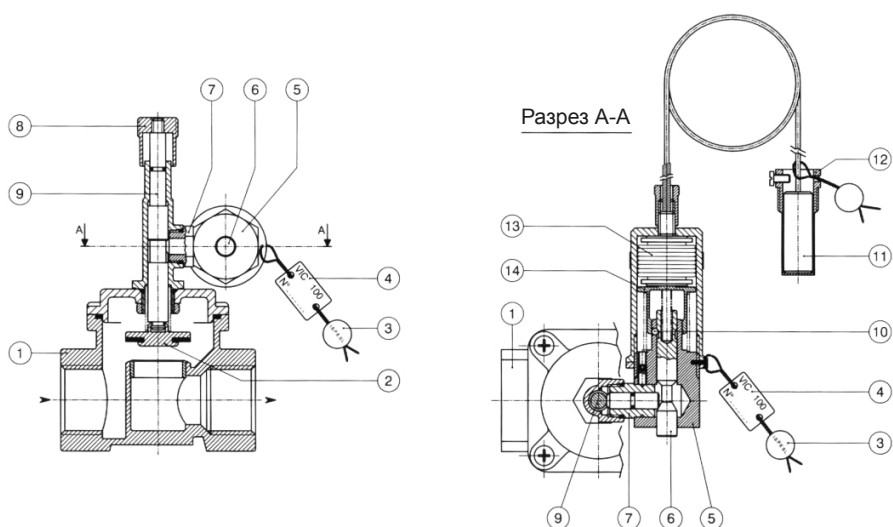
Установленный на подающем трубопроводе горелки, он предназначен для перекрытия потока топлива, чтобы избежать достижения температуры кипения в системе подачи топлива.

Безопасность

Будучи устройством безопасности, в случае повреждения чувствительного элемента или разрыва капилляра данный клапан автоматически закрывается, без возможности самостоятельного возврата в исходное положение. (Отсечка топлива не всегда гарантирует условия безопасности, поскольку тепловая инерция, накопившаяся в генераторе, может привести к достижению температуры выше температуры кипения).

Принцип действия

1. Корпус клапана
2. Затвор
3. Пломба
4. Идентификационный щиток
5. Корпус группы расцепления
6. Кнопка возврата в исходное положение (кулачки)
7. Связующая собачка
8. Ручка для возврата клапана в исходное положение
9. Основная ось
10. Шарики
11. Термочувствительный элемент
12. Гильза
13. Исполнительный элемент
14. Управляющий поршень



Термочувствительная группа (11-13) наполнена смесью воды и спирта в определенном процентном соотношении, позволяющем устанавливать увеличение объема при температуре 96°C. При нормальных условиях работы т.е. когда температура воды ниже температуры калибровки, затвор клапана удерживается в открытом положении под действием шариков (10).

При повышении температуры жидкости содержимое чувствительного элемента расширяется, увеличивая объем, и заставляет исполнительный элемент (13) расширяться.

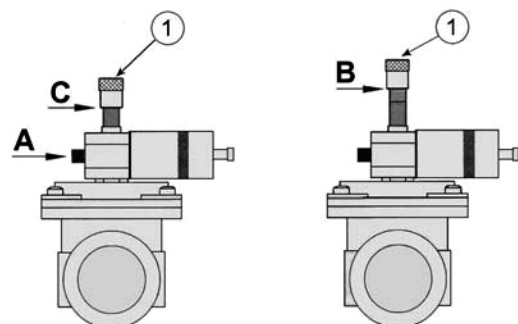
Благодаря этому управляющий поршень (14) движется вдоль оси вплоть до высвобождения шариков (10), которые, в свою очередь высвобождают кулачки (6), вызывая расцепление затвора (2) с переходом от нормального положения до положения закрытия, прерывая поток топлива к горелке. Расцепление затвора - не постепенное (связанное с повышением температуры), а быстрое, как только достигается температура калибровки.

Процедура возврата в исходное положение

При нормальной работе под ручкой (1) возврата в исходное положение в верхней части клапана виден зеленый индикатор, который в случае блокировки не просматривается, поскольку эта ручка (1) опустится до красного индикатора и закроет зелёный. Если отсечной клапан сработает ввиду достигнутой предельной температуры, чтобы восстановить нормальные условия работы, нужно:

1. подождать, чтобы температура оборудования опустилась примерно на 10°C ниже температуры срабатывания клапана (температура, выше которой нельзя вернуть клапан в исходное положение);
2. поднять ручку клапана (1) до положения В;
3. нажать до отказа кнопку А возврата в исходное положение;
4. отпустить ручку (1); в этот момент должен быть виден зеленый индикатор.

Для возврата в исходное положение клапана 1/2" не нужно нажимать кнопку А, поскольку клапан возвращается в исходное положение автоматически при поднятии ручки (1) этого клапана.



ВАЖНО

Прежде чем вернуть клапан в исходное положение, необходимо выяснить причины, вызвавшие повышение температуры генератора с последующей блокировкой отсечного клапана.

Установка Гильза

ССЫЛКИ НА СТАНДАРТЫ (Министерский указ от 1.12.75 г. - Сборник "R", издание 1982 г.)

Клапан отсечения подачи топлива используется в системах производства горячей воды с температурой ниже 100°C, в том числе:

- в тепловых установках с открытым расширительным баком, предохранительная труба которых имеет противоположный уклон (R.3.A 1.14);
- в тепловых установках с открытым расширительным баком для горячей воды, произведенных до вступления в силу министерского указа от 1.12.75 г., у которых предохранительная труба, не смотря на минимальный диаметр больше 18 мм, не позволяет производить должный выброс в атмосферу (R.3.A 3.1);
- в нагревательных установках с замкнутым контуром, когда в приспособленной системе расширения нет взаимосвязи между повышением температуры и повышением давления (R.3.B 3.5);
- в тепловых установках с рабочим давлением выше 5 бар и/или производительностью более 300.000 ккал/ч, в порядке альтернативы второму автоматическому блокировочному выключателю (R.3.B 6.1-7.1);
- в нагревателях воды санитарного пользования, снабжаемых перегретым паром или водой (R.3.E 1).

Установка

Рекомендуется соблюдать следующие предписания во время установки отсечного клапана:

- Чувствительный элемент клапана (баллон) с соответствующей гильзой должен быть погружен в поток жидкости на выходе из генератора, не далее 0,5 метра от самого генератора и "вверх по течению" от любого перекрывающего устройства (см. рисунок установки).
- Усилить контакт между баллоном чувствительного элемента и гильзой путем наполнения диатермической жидкостью (например, диатермическим маслом или гликолем).
- Свернуть излишний капилляр около корпуса клапана.

Избегать чрезмерного давления или искривления капилляра.

- Отсечный клапан может быть установлен как на горизонтальных, так и на вертикальных трубопроводах. На горизонтальных трубопроводах ручка для возврата клапана в исходное положение должна быть обращена кверху.
- Клапан должен быть установлен на трубопроводе для подачи топлива между фильтром и горелкой. Для установки необходимо использовать подходящие инструменты, избегая подпирать клапан или использовать его в качестве рычага.

Категорически запрещается вращать или сгибать корпус группы расцепления клапана (см. часть 5, рис. принцип действия).

- Соблюдать направление потока, указанное стрелкой, отпечатанной на корпусе клапана.
- Следить за тем, чтобы соблюдались все параметры давления, температуры и др.
- Избегать установки клапана в контакте с оштукатуренными стенами, т.к. его корпус сделан из алюминия.
- Клапан должен быть защищен от атмосферных осадков.
- Не препятствовать или каким-либо образом не затруднять движение ручки для возврата клапана в исходное положение, поскольку тогда нельзя было бы гарантировать полное закрытие в случае аварийной ситуации.
- Для контроля давления рекомендуется устанавливать подходящие патрубки для замера давления "вверх по течению" и "вниз по течению" от отсечного клапана. Это рекомендуется только для резьбовых клапанов, поскольку фланцевые клапаны снабжены ими в порядке серийного производства.

Все работы по установке и эксплуатации должны быть выполнены исключительно квалифицированными специалистами.

Гильза

Гильза для помещения в неё термочувствительного элемента сделана из цельного латунного элемента, поэтому здесь нет сварных швов для соединения трубки с резьбой.

Небольшие размеры позволяют осуществлять её установку даже на трубопроводах очень малого диаметра.

Кроме того, небольшая высота позволяет решать проблемы затруднительной установки (вблизи изгибов или с помощью изогнутых шлангов), поскольку монтаж осуществляется по вертикали при любых диаметрах трубопроводов.

Чтобы избежать выпадения элемента из его гильзы, прикрепите элемент к этой гильзе, затянув блокировочный винт (A) и запломбировав всё с помощью проволоки (B), закрученной спиралью, поставляемой с клапаном; это служит также для избежания каких-либо операций с клапаном со стороны персонала, не имеющего на то разрешения.

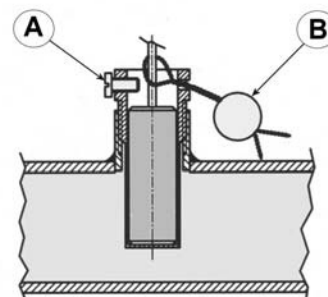


Схема установки

Схема установки

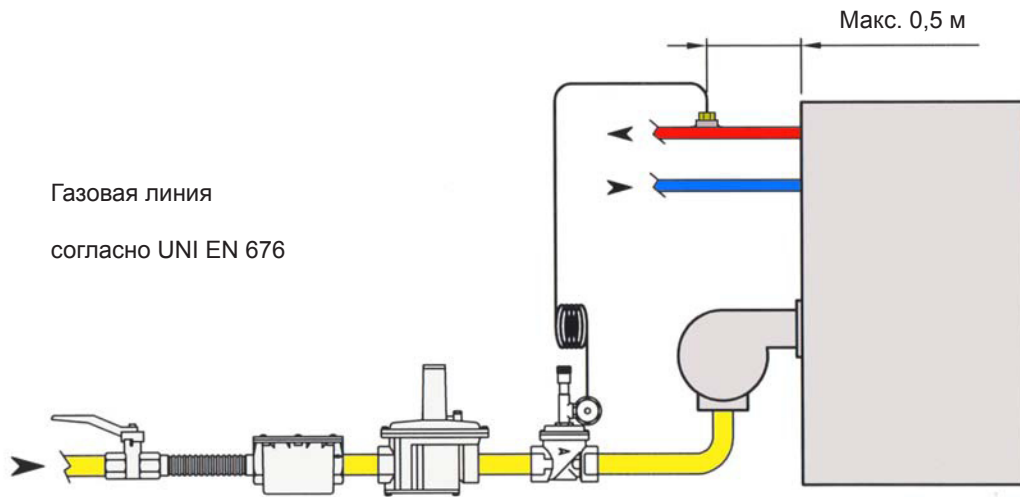
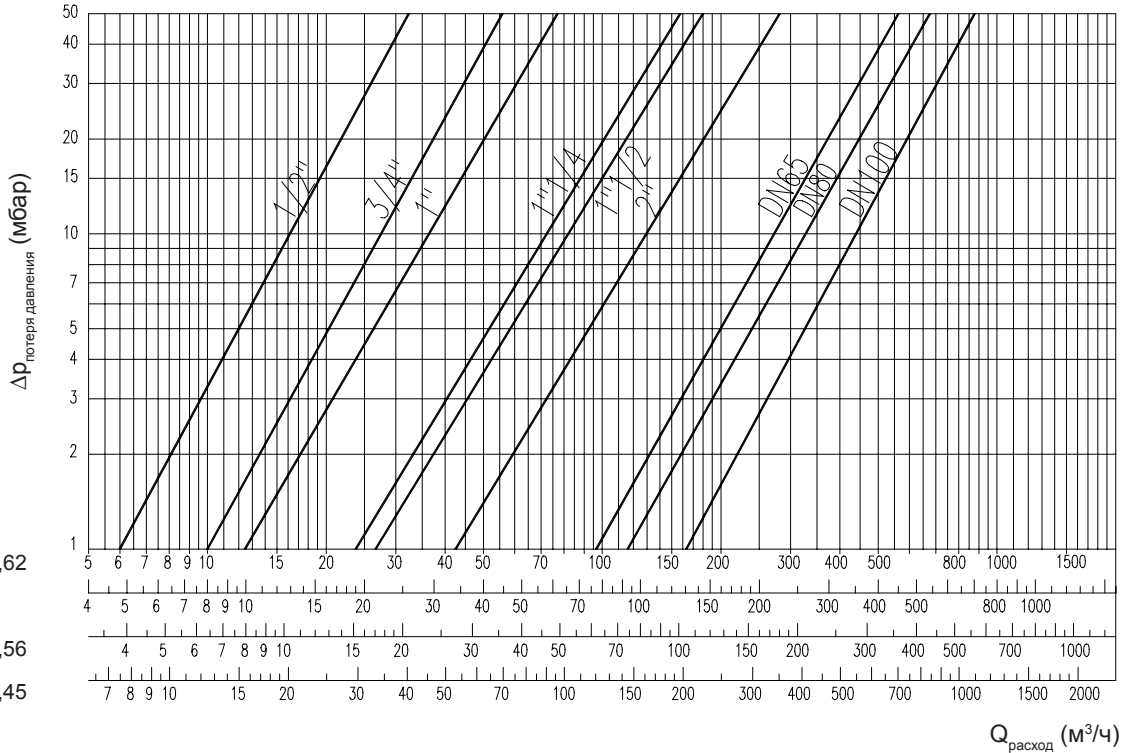


Диаграмма расхода / потери давления

Диаграмма расхода / потери давления

ГАЗ

- Природный газ dv: 0,62
- Воздух dv: 1
- Сжиженный газ dv: 1,56
- Городской газ dv: 0,45



ДИЗЕЛЬНОЕ ТОПЛИВО

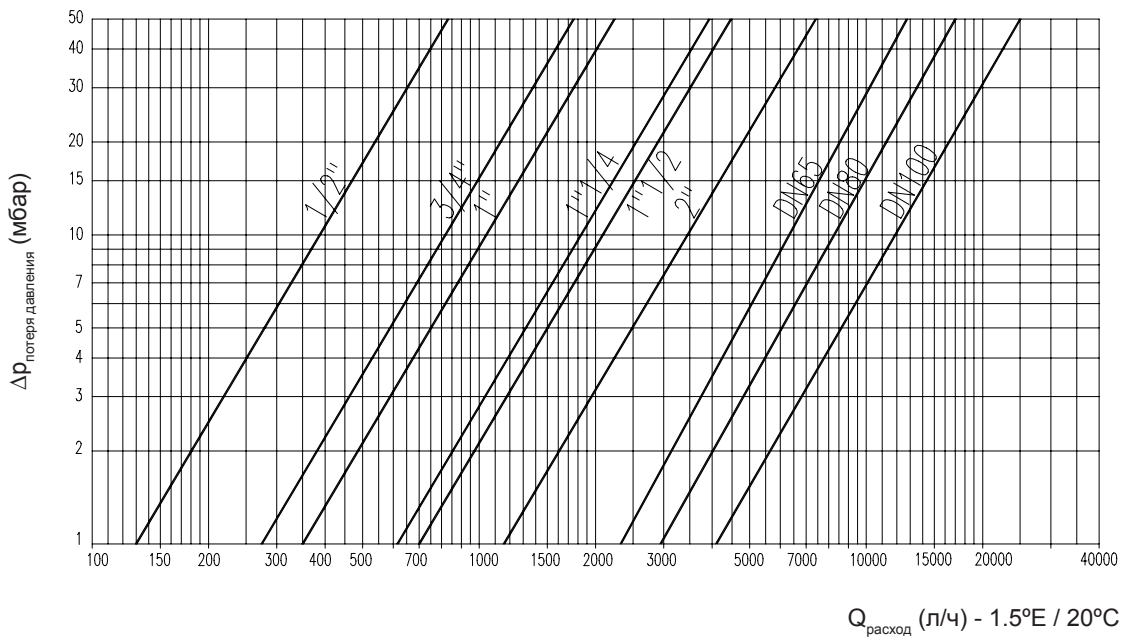
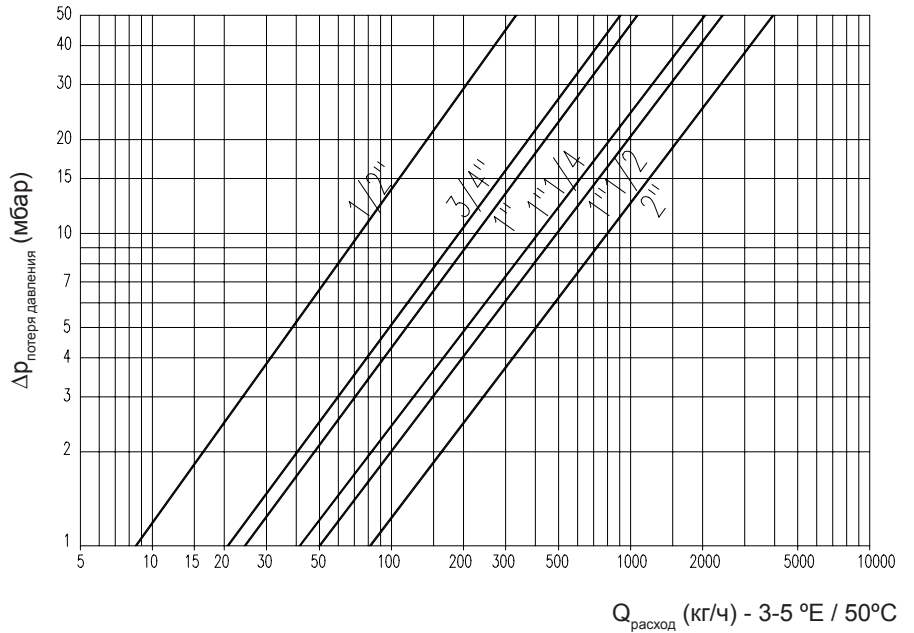


Диаграмма расхода / потери давления

МАЗУТ



ПРИМЕЧАНИЕ: Приведенные на диаграммах величины носят ориентировочный характер, чтобы дать быстрое представление о модели клапана, которую предстоит использовать.

По вопросам продаж и поддержки обращайтесь:

Архангельск (8182)63-90-72
Астана +7(7172)727-132
Белгород (4722)40-23-64
Брянск (4832)59-03-52
Владивосток (423)249-28-31
Волгоград (844)278-03-48
Вологда (8172)26-41-59
Воронеж (473)204-51-73
Екатеринбург (343)384-55-89
Иваново (4932)77-34-06
Ижевск (3412)26-03-58
Казань (843)206-01-48

Калининград (4012)72-03-81
Калуга (4842)92-23-67
Кемерово (3842)65-04-62
Киров (8332)68-02-04
Краснодар (861)203-40-90
Красноярск (391)204-63-61
Курск (4712)77-13-04
Липецк (4742)52-20-81
Магнитогорск (3519)55-03-13
Москва (495)268-04-70
Мурманск (8152)59-64-93
Набережные Челны (8552)20-53-41

Нижний Новгород (831)429-08-12
Новокузнецк (3843)20-46-81
Новосибирск (383)227-86-73
Орел (4862)44-53-42
Оренбург (3532)37-68-04
Пенза (8412)22-31-16
Пермь (342)205-81-47
Ростов-на-Дону (863)308-18-15
Рязань (4912)46-61-64
Самара (846)206-03-16
Санкт-Петербург (812)309-46-40
Саратов (845)249-38-78

Смоленск (4812)29-41-54
Сочи (862)225-72-31
Ставрополь (8652)20-65-13
Тверь (4822)63-31-35
Томск (3822)98-41-53
Тула (4872)74-02-29
Тюмень (3452)66-21-18
Ульяновск (8422)24-23-59
Уфа (347)229-48-12
Челябинск (351)202-03-61
Череповец (8202)49-02-64
Ярославль (4852)69-52-93