

## Технические данные Самоочищающиеся жидкотопливные фильтры



45000



По вопросам продаж и поддержки обращайтесь:

Архангельск (8182)63-90-72  
Астана +7(7172)727-132  
Белгород (4722)40-23-64  
Брянск (4832)59-03-52  
Владивосток (423)249-28-31  
Волгоград (844)278-03-48  
Вологда (8172)26-41-59  
Воронеж (473)204-51-73  
Екатеринбург (343)384-55-89  
Иваново (4932)77-34-06  
Ижевск (3412)26-03-58  
Казань (843)206-01-48

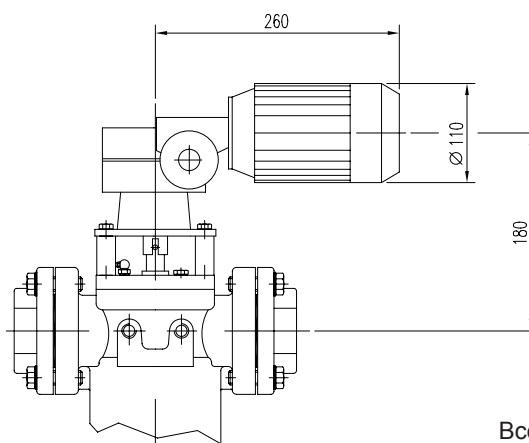
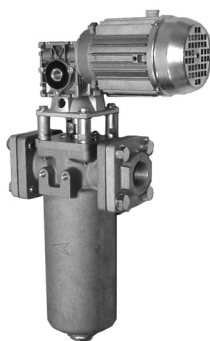
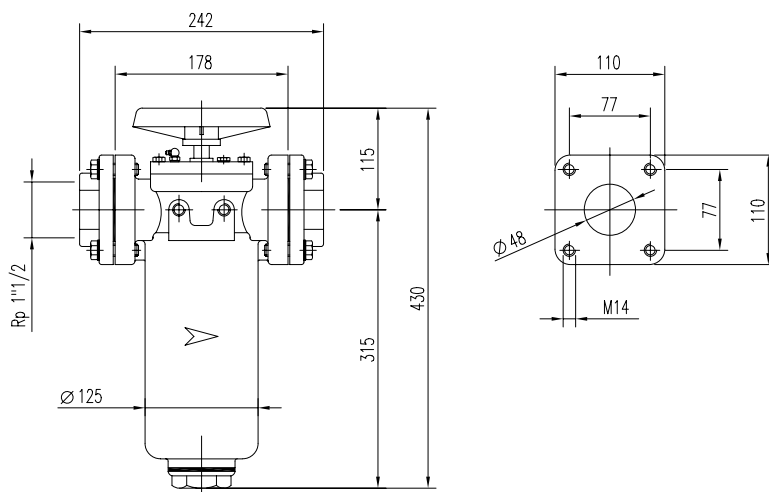
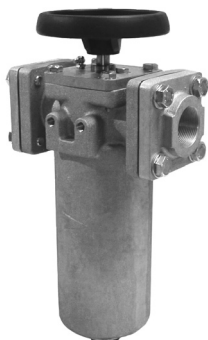
Калининград (4012)72-03-81  
Калуга (4842)92-23-67  
Кемерово (3842)65-04-62  
Киров (8332)68-02-04  
Краснодар (861)203-40-90  
Красноярск (391)204-63-61  
Курск (4712)77-13-04  
Липецк (4742)52-20-81  
Магнитогорск (3519)55-03-13  
Москва (495)268-04-70  
Мурманск (8152)59-64-93  
Набережные Челны (8552)20-53-41

Нижний Новгород (831)429-08-12  
Новокузнецк (3843)20-46-81  
Новосибирск (383)227-86-73  
Орел (4862)44-53-42  
Оренбург (3532)37-68-04  
Пенза (8412)22-31-16  
Пермь (342)205-81-47  
Ростов-на-Дону (863)308-18-15  
Рязань (4912)46-61-64  
Самара (846)206-03-16  
Санкт-Петербург (812)309-46-40  
Саратов (845)249-38-78

Смоленск (4812)29-41-54  
Сочи (862)225-72-31  
Ставрополь (8652)20-65-13  
Тверь (4822)63-31-35  
Томск (3822)98-41-53  
Тула (4872)74-02-29  
Тюмень (3452)66-21-18  
Ульяновск (8422)24-23-59  
Уфа (347)229-48-12  
Челябинск (351)202-03-61  
Череповец (8202)49-02-64  
Ярославль (4852)69-52-93

# Габаритные размеры Технические данные Общие сведения

## Габаритные размеры



Все размеры в мм

## Технические данные

Соединения:	Резьбовые Rp 1½" UNI-ISO 7/1 (с контрфланцами)
Максимальное рабочее давление:	15 бар
Максимальная рабочая температура:	150°C
Топливо:	Дизельное и мазут
Степень фильтрации (стандарт):	100 - 300 - 600 $\mu$ m (другие степени фильтрации по запросу)
Сливная пробка:	Rp 1¼"
Верхнее отверстие для выпуска воздуха:	Rp ⅛"
Смазывающее устройство для валика:	Rp ⅛"

**Материалы:** Корпус и крышка из алюминия, фильтрующий элемент из углеродистой стали, втулка валика управления из чугуна, герметизирующее кольцевое уплотнение из витона, валик управления и стопора скребков - из стали, маховик для чистки фильтрующего узла - из ударопрочного пластика.

## Общие сведения

Главное достоинство и основная характеристика этого типа фильтра - это возможность быть полностью очищенным без демонтажа и без прерывания потока жидкого топлива, а, следовательно, без прерывания работы соответствующего оборудования, на котором он установлен.

Вращательное движение, которое необходимо придать фильтрующему узлу для операции чистки, может осуществляться вручную или с помощью сервопривода, управляемого регулятором времени (таймером), а ещё лучше - управляемым с помощью реле давления, которое, должным образом отрегулированное и вставленное «вниз по течению» от фильтра, срабатывает, когда давление падает из-за чрезмерной потери напора, вызванной загрязнением фильтра.

# Опции

## Установка - Эксплуатация

### Расход топлива (л/ч)

#### Опции

- Электрический сервопривод для чистки фильтрующего узла  
Скорость вращения: 1 об/мин  
Вращающий момент силы: 50 Н.м.  
Расход электроэнергии: 90 Вт  
Тип электродвигателя: подходящий для однофазного или трехфазного тока  
Класс электрозащиты: IP54  
Для более продолжительного срока службы фильтрующего узла рекомендуется использовать сервопривод с переменным режимом работы

#### Установка

- Убедиться в том, что жидкости, которые предстоит фильтровать, совместимы с материалами, из которых сделан фильтр.
- Строго соблюдать направление, указанное стрелкой, отпечатанной на бачке фильтра.
- Убедиться, что трубы находятся на одной линии и свободны от загрязнений.
- Избегать установки фильтра в контакте с оштукатуренными стенами.
- Устанавливать фильтр с маховиками фильтрующих узлов, обращенными вверх.
- В замкнутых контурах рекомендуется устанавливать сбросной клапан, чтобы предупреждать повышение давления, вызываемое изменениями температуры горючего.

#### Эксплуатация

Некакого особого ухода не требуется; во избежание блокировки фильтрующего узла сделать несколько оборотов маховика или сервопривода по меньшей мере один раз в неделю (даже в периоды простоя оборудования) или, во всяком случае, в зависимости от загрязнения топлива, которое предстоит фильтровать.

Для полной очистки фильтра отвинтить крепежные винты крышки, приподнять её и прочистить всё дизельным топливом или керосином.

Благодаря контрфланцам с резьбой можно снять с оборудования даже весь бачок, отвинтив винты самих фланцев. Рекомендуется заменять уплотнительные прокладки фланцев после каждого снятия.

#### Расход топлива (л/ч)

Вязкость °E	100 микрон			300 микрон			600 микрон		
	Потеря давления Δр (мбар)			Потеря давления Δр (мбар)			Потеря давления Δр (мбар)		
	100	200	400	100	200	400	100	200	400
1 - 2	4800	8000	11000	6500	13500	20000	8000	16000	23000
3 - 7	1600	4200	7800	5500	11700	18800	7500	14500	21000
8 - 15	800	2400	4600	4000	9000	14200	6500	13000	16500
16 - 25	500	1500	2900	2900	7000	11400	5700	11700	17700
26 - 40	380	1200	2300	2200	5800	10000	5200	11000	16800
41 - 60	220	660	1300	1600	4200	7000	4300	8800	13700
61 - 80	160	420	850	1300	3500	5900	3500	8000	12400

Указанные в таблице величины носят ориентировочный характер.

#### По вопросам продаж и поддержки обращайтесь:

Архангельск (8182)63-90-72  
Астана +7(7172)727-132  
Белгород (4722)40-23-64  
Брянск (4832)59-03-52  
Владивосток (423)249-28-31  
Волгоград (844)278-03-48  
Вологда (8172)26-41-59  
Воронеж (473)204-51-73  
Екатеринбург (343)384-55-89  
Иваново (4932)77-34-06  
Ижевск (3412)26-03-58  
Казань (843)206-01-48

Калининград (4012)72-03-81  
Калуга (4842)92-23-67  
Кемерово (3842)65-04-62  
Киров (8332)68-02-04  
Краснодар (861)203-40-90  
Красноярск (391)204-63-61  
Курск (4712)77-13-04  
Липецк (4742)52-20-81  
Магнитогорск (3519)55-03-13  
Москва (495)268-04-70  
Мурманск (8152)59-64-93  
Набережные Челны (8552)20-53-41

Нижний Новгород (831)429-08-12  
Новокузнецк (3843)20-46-81  
Новосибирск (383)227-86-73  
Орел (4862)44-53-42  
Оренбург (3532)37-68-04  
Пенза (8412)22-31-16  
Пермь (342)205-81-47  
Ростов-на-Дону (863)308-18-15  
Рязань (4912)46-61-64  
Самара (846)206-03-16  
Санкт-Петербург (812)309-46-40  
Саратов (845)249-38-78

Смоленск (4812)29-41-54  
Сочи (862)225-72-31  
Ставрополь (8652)20-65-13  
Тверь (4822)63-31-35  
Томск (3822)98-41-53  
Тула (4872)74-02-29  
Тюмень (3452)66-21-18  
Ульяновск (8422)24-23-59  
Уфа (347)229-48-12  
Челябинск (351)202-03-61  
Череповец (8202)49-02-64  
Ярославль (4852)69-52-93